



**oerlikon**  
**barmag**



**BACH** ENGINEERING



**ШАНОВНІ КОЛЕГИ!**

Запрошуємо Вас взяти участь у роботі VI Міжнародної науково–практичної конференції **«КОМПЛЕКСНЕ ЗАБЕЗПЕЧЕННЯ ЯКОСТІ ТЕХНОЛОГІЧНИХ ПРОЦЕСІВ ТА СИСТЕМ»**, яка відбудеться **26 - 29 квітня 2016 року** в м. Чернівці на базі Чернігівського національного технологічного університету.

**СПІВОРГАНІЗАТОРИ КОНФЕРЕНЦІЇ:**

МІНІСТЕРСТВО ОСВІТИ І НАУКИ УКРАЇНИ

ЧЕРНІГІВСЬКИЙ НАЦІОНАЛЬНИЙ ТЕХНОЛОГІЧНИЙ УНІВЕРСИТЕТ

OERLIKON BARMAG GmbH (Німеччина)

THYSSENKRUPP MATERIALS INTERNATIONAL GmbH (Німеччина)

НАЦІОНАЛЬНИЙ ТЕХНІЧНИЙ УНІВЕРСИТЕТ УКРАЇНИ «КПІ»

ТОВ «БАХ-ІНЖИНІРИНГ»

ІНЖЕНЕРНА АКАДЕМІЯ УКРАЇНИ

НАЦІОНАЛЬНИЙ АВІАЦІЙНИЙ УНІВЕРСИТЕТ

ПАТ «САН ІНБЕВ УКРАЇНА»

ЛОДЗЬКИЙ ТЕХНІЧНИЙ УНІВЕРСИТЕТ (Польща)

БАТУМСЬКИЙ ДЕРЖАВНИЙ УНІВЕРСИТЕТ ІМ. Ш. РУСТАВЕЛІ (Грузія)

ТОВ «ПЕТ ТЕХНОЛОДЖІС УКРАЇНА»

ТОВ «ПРОМСЕРВІС»

## **ТЕМАТИКА КОНФЕРЕНЦІЇ**

1. Технологічні процеси та системи машинобудівного виробництва.
2. Сучасні технології, обладнання, інструмент та оснащення для деревообробки та меблевого виробництва.
3. Робочі процеси та системи промислової гідравліки та пневматики.
4. Технологічні процеси та системи легкої, переробної та харчової промисловості.
5. Технології зварювання та споріднені процеси. Будівництво. Техногенна безпека.
6. Інформаційні технології, автоматизовані комплекси, вимірвальні системи, імітаційне моделювання та оптимізація.
7. Економічні та правові аспекти забезпечення якості технологічних процесів та систем.

## **КАЛЕНДАР КОНФЕРЕНЦІЇ**

**30.03.16 р.** – граничний термін прийому тез доповідей;

**30.03.16 р.** – граничний термін сплати організаційного внеску та прийому реєстраційних заявок учасників;

**05.04.16 р.** – затвердження та розсилання програми конференції

**26.04.16 р.** – заїзд та реєстрація учасників;

**27.04.16 р.** – заїзд та реєстрація учасників, пленарне засідання, обідня перерва, екскурсія по історичних місцях Чернігівської області, дружня вечеря;

**28.04.16 р.** – робота у секціях, екскурсія на промислові підприємства м. Чернігова

**29.04.16 р.** – закриття конференції, від'їзд учасників.

## **ПРОГРАМНИЙ КОМІТЕТ КОНФЕРЕНЦІЇ**

д.е.н., проф. Шкарлет С.М., ректор ЧНТУ, м. Чернігів

д.т.н., проф. Ступа В.І., завідувач кафедри ТМД ЧНТУ, м. Чернігів

доктор Шефер Клаус віце-президент компанії Oerlikon Bergmann GmbH, Німеччина

Штильгер Мартін директор відділення «Матеріали для Східної Європи» компанії ThyssenKrupp GmbH, Німеччина

д.т.н., проф. Бобир М.І., директор Механіко-машинобудівного інституту, НТУУ «КПІ»

д.т.н., проф. Андрушко П.М., професор кафедри ГПА НТУУ «ХПІ», м. Харків

д.т.н., проф. Дмитрієв Д.О., професор кафедри ОКМ ХНТУ, м. Херсон

д.е.н., проф. Ільчук В.П. завідувач кафедри фінансів ЧНТУ, м. Чернігів

д.т.н., проф. Іскович-Лотоцький завідувач кафедри МРВОАВ ВНТУ м. Вінниця

д.т.н., проф. Казимир В.В., проректор з наукової роботи ЧНТУ, м. Чернігів

д.т.н., проф. Кальченко В.І., завідувач кафедри АТМіПД ЧНТУ, м. Чернігів

д.т.н., проф. Кальченко В.В., проректор з науково-педагогічної роботи ЧНТУ, м. Чернігів

д.т.н., проф. Ковалевський С.В., завідувач кафедри ТМ ДДМА, м. Краматорськ

д.т.н., проф. Кузнецов Ю.М., професор кафедри КВМ НТУУ «КПІ», м. Київ

д.т.н., проф. Орловський Б.В. завідувач кафедри МЛП КНУТД, м. Київ

д.т.н., проф. Павленко П.М., заступник директора з НМР інституту ІДС НАУ, м. Київ

д.т.н., проф. Пальчевський Б.О., завідувач кафедри кафедри ПАВІП ЛНТУ, м. Луцьк

д.т.н., проф. Пінчевська О.О., завідувачка кафедри ТД НУБіПУ, м. Київ

д.т.н., проф. Пилипенко О.І., професор кафедри ТЗ та Б ЧНТУ, м. Чернігів

д.т.н., проф. Радзевич С.П., APEX Tool Group, LLC, США

д.т.н., проф. Сахно Є.Ю., завідувач кафедри управління якістю та проектами ЧНТУ, м. Чернігів

д.т.н., проф. Сиза О.І., завідувачка кафедри ХТ ЧНТУ, м. Чернігів

д.т.н., проф. Струтинський В.Б., завідувач кафедри КВМ НТУУ «КПІ», м. Київ  
д.т.н., проф. Тіхенко В.М., завідувач кафедри МРВМС ОНПУ, м. Одеса  
д.т.н., проф. Філоненко С.Ф., директор інституту ІДС НАУ, м. Київ  
д.т.н., проф. Шахбазов Я.О., завідувач кафедри ТМ і ПМ УАД, м. Львів

## **ОРГАНІЗАЦІЙНИЙ КОМІТЕТ КОНФЕРЕНЦІЇ**

д.т.н., проф. Федориненко Д.Ю. тел: (063) 469 14 12  
к.т.н., доц. Сапон С.П. тел: (097) 384 41 97  
к.т.н. Космач О.П., тел: (063) 335 39 34

### **ДЛЯ УЧАСТІ В КОНФЕРЕНЦІЇ НЕОБХІДНО:**

- 1) до **30.03.16 р.** на e-mail [s.sapon@gmail.com](mailto:s.sapon@gmail.com) надіслати оформлені відповідно до встановлених вимог (додаток Б) матеріали **тез доповідей**;
- 2) до **30.03.16 р.** на e-mail [s.sapon@gmail.com](mailto:s.sapon@gmail.com) надіслати заповнену реєстраційну картку встановленої форми (додаток А).
- 3) до **30.03.2016 р.** перерахувати організаційний внесок залежно від форми участі в розмірі:  
**100 грн. 00 коп.** - для співробітників ЧНТУ!  
**120 грн. 00 коп.** - для сторонніх учасників без особистої участі у роботі конференції  
**230 грн. 00 коп.** - для сторонніх учасників з особистою участю у роботі конференції

**Для юридичних осіб** реєстраційні внески направляти за реквізитами:

Чернігівський національний технологічний університет,  
14027, м. Чернігів, вул. Шевченка, 95  
р/р 31251264206996, банк ДКСУ у м. Київ,  
МФО 820172 код ЄДРПОУ 05460798.

Призначення платежу: **оргвнесок за участь у КЗЯТПС-2016.**

**Для приватних осіб** реєстраційний внесок необхідно перерахувати на карту Приватбанку № **4405 8823 1346 8229**. Одержувач: Сапон Сергій Петрович


Копію квитанції про сплату організаційного внеску вислати на електронну адресу [s.sapon@gmail.com](mailto:s.sapon@gmail.com) разом з тезами доповіді та реєстраційною карткою.

Організаційний внесок включає в себе витрати пов'язані з організацією та проведенням конференції, виданням збірника матеріалів конференції, забезпеченням матеріалами конференції, фотографування, кава-брейк, тощо.

Проживання та культурна програма сплачуються окремо при реєстрації учасника безпосередньо на конференції.

- 4) За умови гарантування доповідачем особистої участі у конференції можлива сплата організаційного внеску при реєстрації учасника безпосередньо на конференції.
- 5) При своєчасній оплаті організаційного внеску (**до 30.03.2016 р.**) та подачі реєстраційної картки учасника тези доповідей будуть включені до збірника матеріалів конференції, який буде видано учаснику **до початку роботи конференції**.
- 6) Повні тексти доповідей, **рекомендовані програмним комітетом до публікації**, оформлені у вигляді статей, що відповідають вимогам до спеціалізованих видань України, можуть бути опубліковані у фахових збірниках наукових праць Чернігівського національного технологічного університету з окремими умовами оформлення та оплати.

**Реєстраційна картка учасника**  
**VI міжнародної науково-практичної конференції КОМПЛЕКСНЕ ЗАБЕЗПЕЧЕННЯ**  
**ЯКОСТІ ТЕХНОЛОГІЧНИХ ПРОЦЕСІВ ТА СИСТЕМ**  
**26 - 29 квітня 2016 р. м. Чернігів**

Прізвище	
Ім'я	
По-батькові	
Науковий ступінь	
Вчене звання	
Місце роботи	
Посада	
<input checked="" type="checkbox"/> Адреса доповідача (для листування):	
E-mail:	
 Tel:	
Назва доповіді	
Тип доповіді:	<input type="checkbox"/> - пленарна
	<input type="checkbox"/> - секційна
	<input type="checkbox"/> - стендова
Секція	(вказати № секції)
Відомості про сплату організаційного внеску	(Вказати № квитанції, дату оплати, прізвище платника)
	<input type="checkbox"/> - оргвнесок буде сплачений при реєстрації

**ВИМОГИ ДО ТЕЗ ДОПОВІДЕЙ, ЯКІ ПОДАЮТЬСЯ**  
**ДЛЯ ПУБЛІКАЦІЇ У ЗБІРНИКУ МАТЕРІАЛІВ КОНФЕРЕНЦІЇ**

**Обсяг тез доповіді:** 1 або 2 повністю заповнені сторінки.

**Мова:** українська, німецька, англійська, російська.

**Текст тез** формується у текстовому редакторі “Microsoft Word 2003” або “Microsoft Word 2007”. **Розміри полів сторінок:** зліва, знизу, зверху, справа – 25 мм.

**Форматування** окремих елементів у структурі:

- 1) індекс УДК (вирівнювання по лівому полю без абзацу, кегель 12);
- 2) **ініціали, прізвища авторів** (розміщення по правому полю, кегель 12, малі літери, напівжирний), науковий ступінь, вчене звання (звичайний),
- 3) місця роботи авторів, електронні адреси (розміщення по правому полю, кегель 12);
- 4) **НАЗВА ТЕЗ** повинна бути максимально стислою (до 10 слів, 2 рядка), вирівнювання по центру без абзацу, відступ зверху та знизу 12 пт, кегель 12, великі літери, напівжирний;
- 5) текст тез (вирівнювання по ширині, абзац 0,5 см, кегель 12);
- 6) список посилань (до 10 найменувань) оформлюється відповідно до вимог ДСТУ 7.1:2006 та складається у порядку посилання у тексті (вирівнювання по ширині, абзац 0,5 см, кегель 11).

**Формули** набираються в редакторі формул пакету Microsoft Word. Формат символів – курсив. Розміри: звичайний символ – 12 pt, великий індекс – 9 pt, малий індекс – 7 pt.

Приклад оформлення тез доповіді приведено в Додатку В до даного запрошення.

**П.А. Іванов, докт. техн. наук, професор**  
 Національний технічний університет України «КПІ», [pafedorov@gmail.com](mailto:pafedorov@gmail.com)  
**С.П. Сидоренко, канд. техн. наук**  
**В.В. Петров, асистент**  
 Чернігівський національний технологічний університет. [psidor@gmail.com](mailto:psidor@gmail.com)

## МОДЕЛЮВАННЯ ТРАЄКТОРІЙ РУХУ ШПИНДЕЛЯ НА ГІДРОСТАТИЧНИХ ОПОРАХ

Одним з найбільш відповідальних формоутворюючих вузлів будь-якого верстата є шпindelний вузол (ШВ), вихідні показники точності якого суттєво залежать від типу шпindelних опор [1]. Перспективним напрямком підвищення ефективності механічної обробки є застосування в якості шпindelних опор верстатів гідростатичних підшипників регульованого типу. Завдяки можливості регулювання геометричних, експлуатаційних параметрів гідростатичних опор (ГСО) залежно від характеру технологічного навантаження розширюються технологічні можливості верстатів шляхом суміщення чорнової та чистової обробки, підвищується продуктивність обробки та знижуються експлуатаційні витрати .

$$f(\tau) = \bar{m}_f + \Delta f \cdot \xi(\tau) \tag{1}$$

де  $\bar{m}_f$ ,  $\Delta f$  – математичне сподівання та діапазон розсіювання випадкової величини;  
 $\xi(\tau)$  – центрований випадковий процес коливання величини.

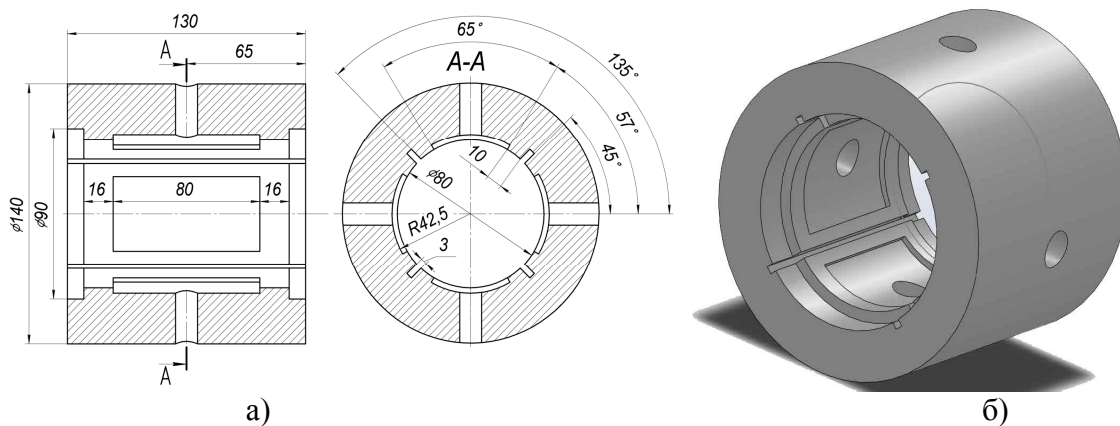


Рис. 1 – Ескіз а) та тривимірна модель б) гідростатичної втулки

Інтервали варіювання, рівні та натуральні значення факторів наведено в таблиці 1.

Таблиця 1 – Рівні та інтервали варіювання факторів

Інтервал варіювання і рівні факторів	Натуральні значення факторів				
	$n, \text{хв}^{-1}$	$S, \text{мм/об}$	$t, \text{мм}$	$D_{ст}, \cdot 10^{-6} \text{кг}\cdot\text{м}$	$p, \text{МПа}$
Інтервал варіювання	900	0,072	0,4	2150	1,0
Верхній рівень (+1)	2400	0,2	1,2	6524	4,0

### Список посилань

- Пуш, А.В. Шпindelные узлы: Качество и надежность [Текст]/ А. В. Пуш – М.: Машиностроение, 1992. – 286 с.
- Антипенский, Р.В. Разработка моделей случайных сигналов [Текст] / Р. В. Антипенский // Компоненты и технологии. – 2007. – № 11. – С. 146–151.
- Машиностроение [Электронный ресурс]. – Режим доступа: <http://dlja-mashinostroitelja.info>